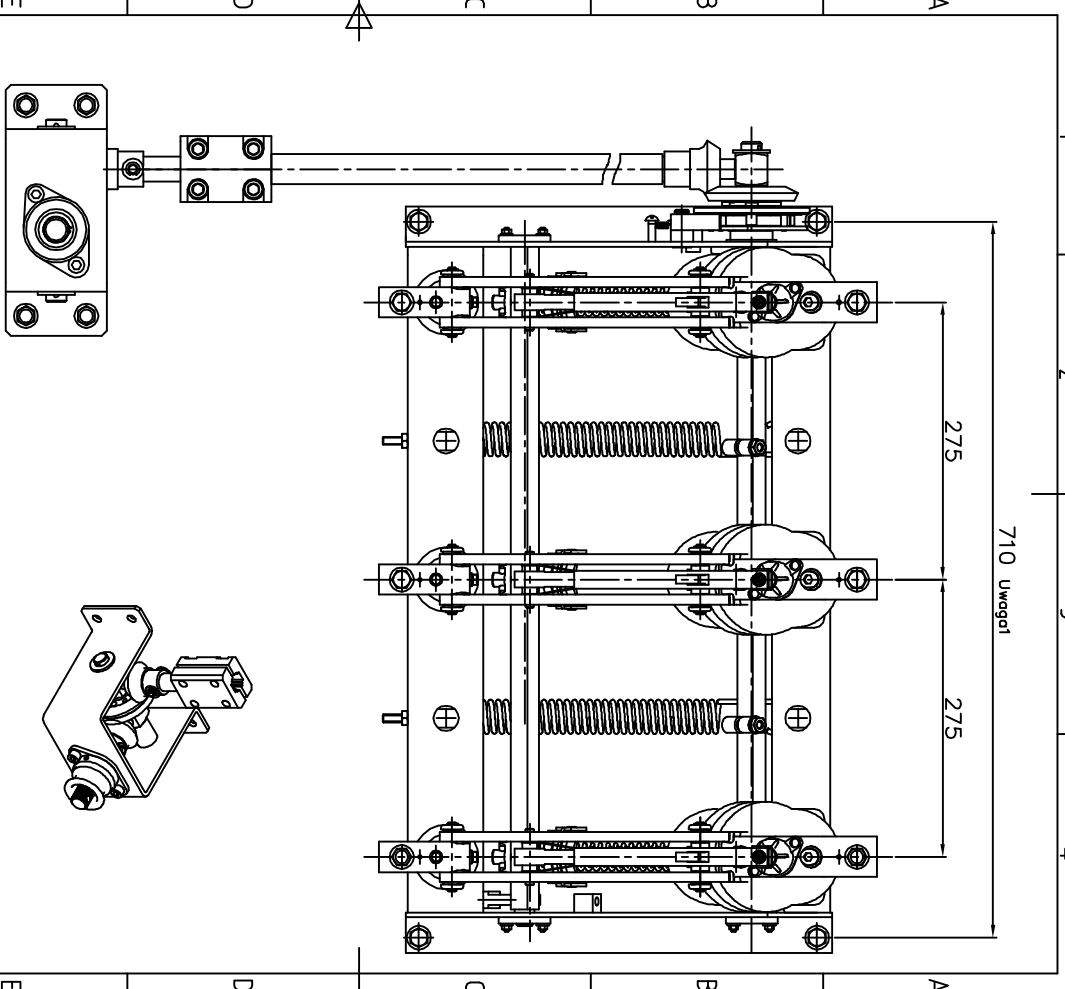


Zamównik	Zamawiający	Nazwa projektu	Skala
T. Kisielewski 11.01.2002	D.L. Genza	Zastosowanie rozłącznika OM-24 w stacji wieżowej	1:5
Zmiany	Załączniki	Skala	Strona
	Skale wymiarowy		2
Zakład Wytwórczy Aparatów Elektrycznych ZWAŁ Sp. z o.o.		RO-015.01	

Zakład Wytwórczy Aparatów Elektrycznych ZWAŁ Sp. z o.o. ul. ...



Uwaga:
1. Istnieje możliwość adaptacji otworów mocujących rozłącznika do standardu LHCU / OR24-300

Zamównik	Zamawiający	Nazwa projektu	Skala
T. Kisielewski 11.01.2002	D.L. Genza	Zastosowanie rozłącznika OM-24 w stacji wieżowej	1:5
Zmiany	Załączniki	Skala	Strona
	Skale wymiarowy		2
Zakład Wytwórczy Aparatów Elektrycznych ZWAŁ Sp. z o.o.		RO-015.01	

Zakład Wytwórczy Aparatów Elektrycznych ZWAŁ Sp. z o.o. ul. ...