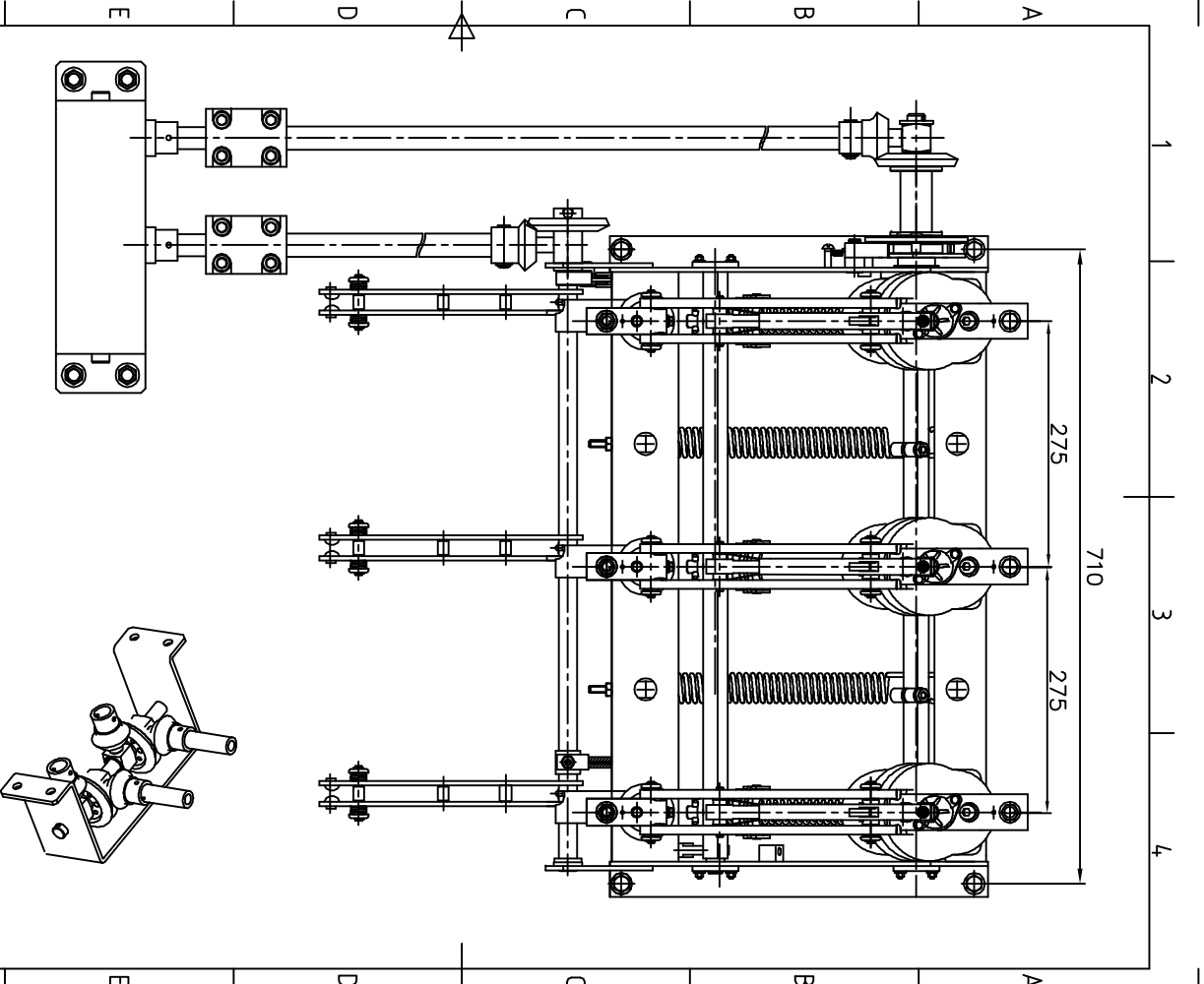


Zamówi		Zadający prac.		Nazwa projektu	
T. Kisielewski		D. Ligenza		Zastosowanie rozłącznika OM-24 w stacji wieżowej	
11.01.2002		Szkic wymiarowy		RO-015.04	
Zmiany		Zmiany		Strona	
				1	
				2	
ZAME		Zakład Wytwarzcy Aparatów Elektrycznych ZMAE Sp. z o. o.		Strona 1	



Zamówi		Zadający prac.		Nazwa projektu	
T. Kisielewski		D. Ligenza		Zastosowanie rozłącznika OM-24 w stacji wieżowej	
11.01.2002		Szkic wymiarowy		RO-015.04	
Zmiany		Zmiany		Strona	
				1	
				2	
ZAME		Zakład Wytwarzcy Aparatów Elektrycznych ZMAE Sp. z o. o.		Strona 2	

Zakład Wytwarzcy Aparatów Elektrycznych ZMAE Sp. z o. o. ul. ...

Zakład Wytwarzcy Aparatów Elektrycznych ZMAE Sp. z o. o. ul. ...