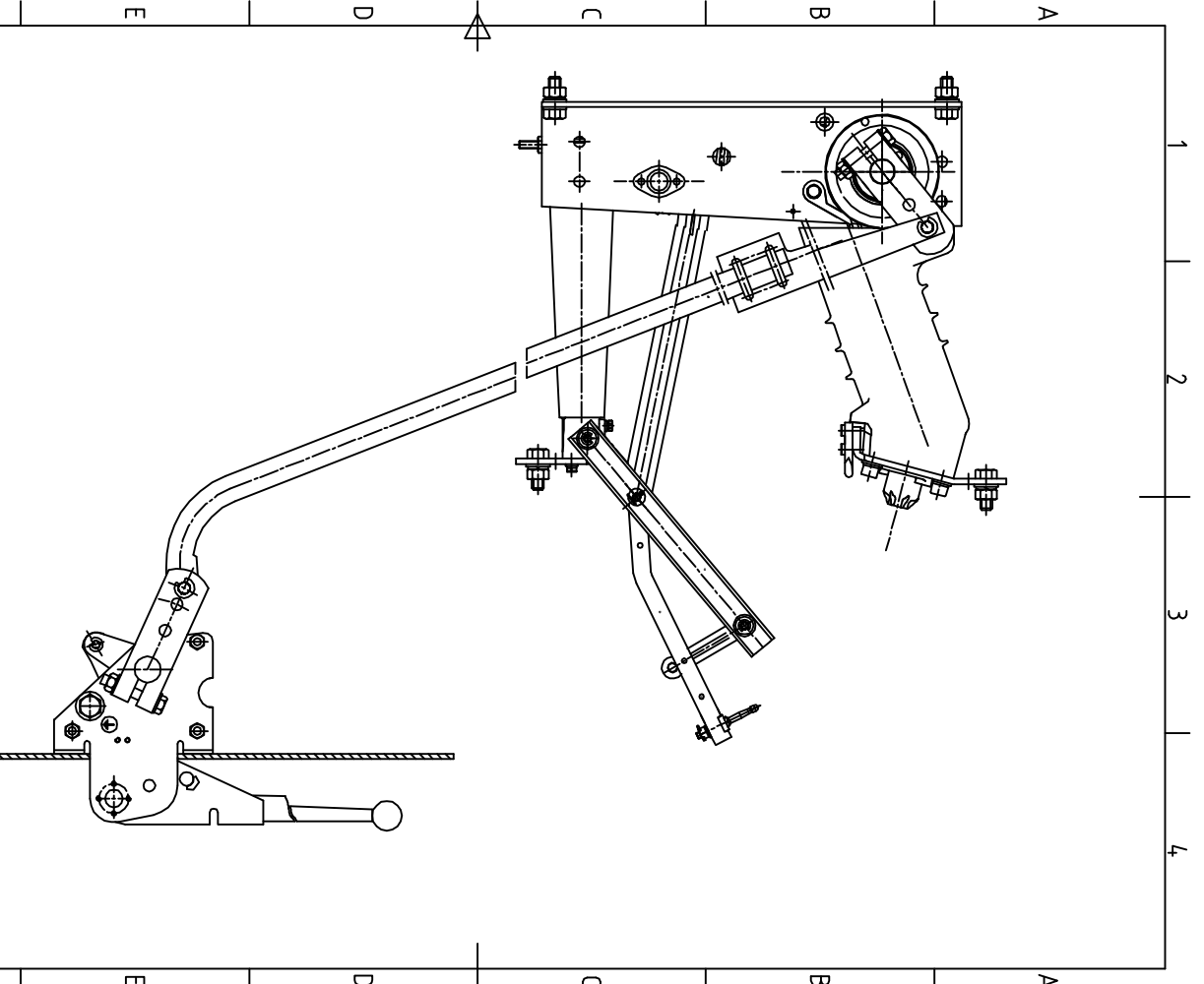


Zamównik		Zamawiający projekt		Nazwa projektu		Opis	
T. Kisielewski		J. Panek		Szkice wymiarowy		Sposób sprzęgnięcia OM... z napędem NRW04	
06.03.2002						PL	
						1:5	
						2	
						1	
Zakład Wytwórczy Aparatów Elektrycznych ZWA E Sp. z o. o.				RO-01-1-01			

Zakład Wytwórczy Aparatów Elektrycznych
ZWA E Sp. z o. o.
ul. Słowackiego 10, 01-644 Warszawa
tel. 22 63 43 43 44, 22 63 43 43 45, 22 63 43 43 46
fax 22 63 43 43 47, 22 63 43 43 48



Zamównik		Zamawiający projekt		Nazwa projektu		Opis	
T. Kisielewski		J. Panek		Szkice wymiarowy		Sposób sprzęgnięcia OM... z napędem NRW04	
06.03.2002						PL	
						1:5	
						2	
						2	
Zakład Wytwórczy Aparatów Elektrycznych ZWA E Sp. z o. o.				RO-01-1-01			

Zakład Wytwórczy Aparatów Elektrycznych
ZWA E Sp. z o. o.
ul. Słowackiego 10, 01-644 Warszawa
tel. 22 63 43 43 44, 22 63 43 43 45, 22 63 43 43 46
fax 22 63 43 43 47, 22 63 43 43 48