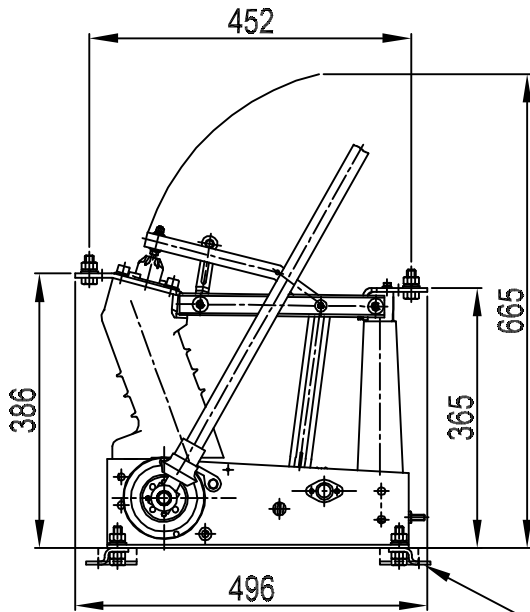
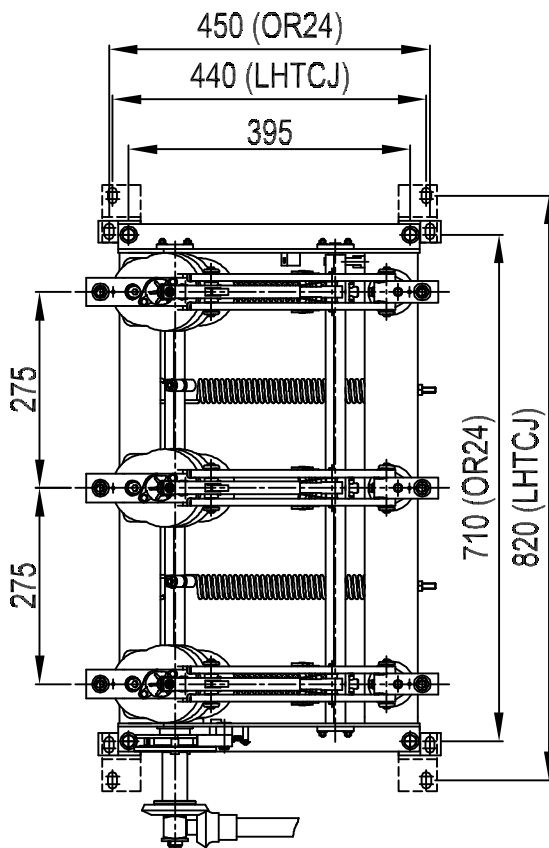


Zamiennik do rozłączników typu LHTCJ / OR24-300



Element dostosowujący rozstaw otworów mocujących rozłącznika OM-24/275 do standardu LHTCJ lub OR24-300



Przykład zamówienia:

- 1) Rozłącznik OM-24/275 (bez uziemnika)
 - napęd ręczny NR-1/01
- 2) Rozłącznik OM-24/UD-275 (z uziemnikiem dolnym)
 - napęd ręczny typu NR-1/01 do rozłącznika
 - napęd ręczny typu NR-1/02 do uziemnika
- 3) Rozłącznik OM-24/UD/275
 - napęd silnikowy NSW30-1 do rozłącznika
 - napęd ręczny typu NR-1/02 do uziemnika

Z dopiskiem:

- zamiennik do LHTCJ
- zamiennik do OR24-300

Zasięguje:		Zasięgniiony przez:		Sposób zamocowania OM... w zamian LHTCJ / OR24	Język: PL
Opracował: D. Ligenza 31.01.2002		Zamówił: Tomasz Kisielewski			Początek: 1:10
Zmiany:		Uwagi:		Strona: 2	
Zakład Wytwórczy Aparatów Elektrycznych ZWAE Sp. z o.o.		Szkic wymiarowy		Strona: 1	
				Numer rysunku: KW-1 01.00	